

GENESIS OPAL

GUÍA DE PLANIFICACIÓN Y DISEÑO



Plataforma Elevadora de diseño abierto

Por favor tenga en cuenta:

Las dimensiones provistas en ésta guía **SON SOLO DE REFERENCIA** Y no deben ser usadas para la preparación o construcción del sitio.

Genesis Opal

Tabla de Contenido

¿Qué es una Plataforma Elevadora Vertical Diseño Abierto?	4
Acabados	4
Versatilidad en el Diseño Abierto	4
Identificación de Componentes	5
Plataformas	6
Controles de Plataforma	6
Dimensiones Libres de Plataforma	7
Características de Seguridad de la Plataforma	8
Características de Fácil Uso	8
Dimensiones de Pozo	9
Tamaños de Mástil	10
Sistema de Transmisión Tornillo sin Fin	11
Sistema de Transmisión Hidráulico	11
Sistema de Transmisión Características y Opciones	11
Estaciones de Llamada	12
Compuertas	13
Rampas	15
Dimensiones de rampa para parada más bajos	15

¿Qué es un Plataforma Elevadora Vertical Diseño Abierto?

Una plataforma elevadora vertical no cerrada transporta fácilmente pasajeros hacia arriba y hacia abajo en distancias verticales cortas, para aplicaciones tales como escenarios y pórticos. Las paredes de la plataforma, su compuerta, y una rampa automática que viaja con la plataforma crean una barrera de seguridad alrededor del pasajero. Está disponible para aplicaciones en interiores y exteriores, el elevador Garaventa Genesis Opal es una solución de accesibilidad rentable y atractiva.

¿Por Qué una Plataforma Elevadora Vertical Diseño Abierto?

Un Elevador Vertical vs. Una Rampa

Un Elevador Vertical ocupa menos espacio que la mayoría de las rampas y es fácil de usar para aquellos individuos que tienen dificultad ascendiendo rampas.

Rentable con Entrega Rápida

Una Plataforma Elevadora Vertical diseño abierto tiene bajo costo en equipo y la instalación comparada con otros tipos de equipos para accesibilidad. En la mayoría de los casos un elevador vertical puede ser entregado dentro de pocas semanas.

Instalación Comercial o para el Hogar

Un elevador vertical diseño abierto requiere poco o ninguna modificación del sitio y es una solución de accesibilidad ideal cuando el espacio y los costos son las principales preocupaciones. Son comúnmente usadas en edificios públicos y en residencias privadas.

Cumple con los Requerimientos de Accesibilidad

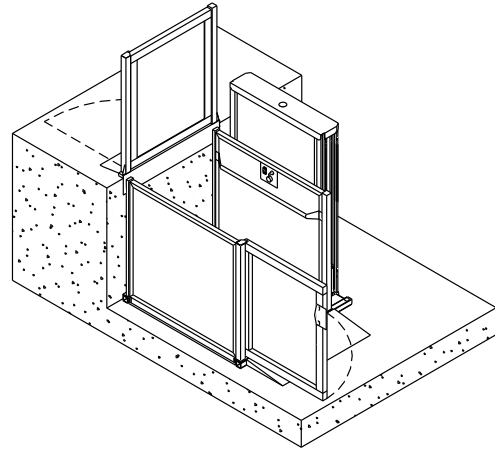
El Elevador Vertical diseño abierto cumple los requerimientos de la mayoría de directrices de accesibilidad locales como un medio para proveer entrada y salida sin asistencia de un edificio público.

Acabados

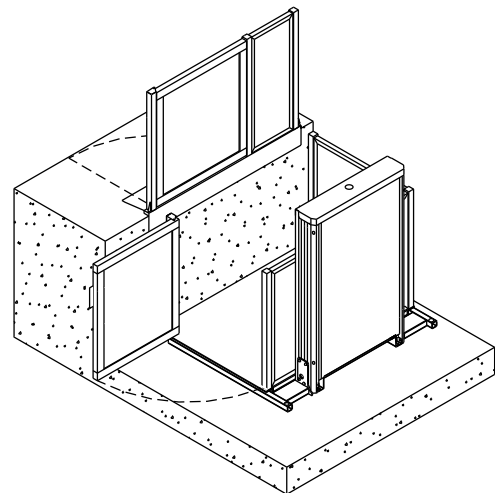
El Genesis Opal consta de paneles de acero y marco acabado con pintura electrostáticamente aplicada de color Gris Satinado (Textura Fina). Como una opción, estos componentes pueden ser pintados de una larga selección de colores RAL.

Versatilidad en el Diseño

El Elevador Vertical Genesis Opal Garaventa es adecuado para aplicaciones de subidas cortas con configuraciones de entrada y salida a 90° ó sin entradas opuestas; y puede ser usado en interiores y exteriores.



Entradas Opuestas



Configuración de 90°

Las Aplicaciones Incluyen:

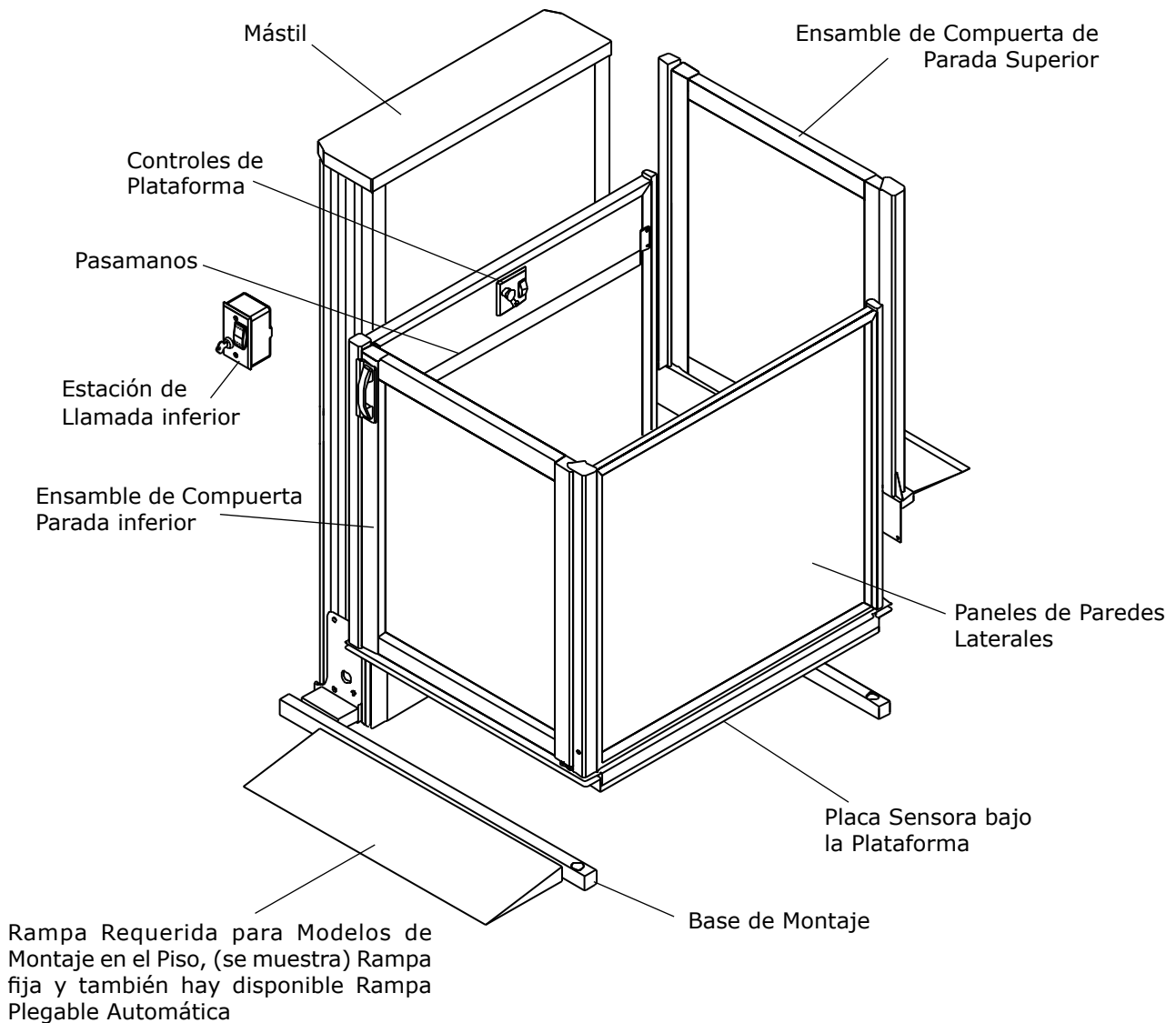
- Escuelas
- Iglesias
- Juzgados
- Edificios Comerciales
- Teatros
- Edificios Históricos
- Restaurantes
- Residenciales
- Hospitales
- Y muchos más

Para una lista de instalaciones en su área por favor contacte a su representante local de Garaventa Lift.

Identificación de Componentes

La plataforma elevadora vertical Genesis se ofrece en una variedad de modelos para acomodar diferentes retos de accesibilidad. Ésta Guía de Planificación y Diseño aplica para el elevador vertical diseño abierto el cual es llamado Modelo Genesis Opal.

El Genesis Opal consta de un completo sistema de elevación vertical ubicado en el piso o en un pozo profundo de 76mm (3"). Está construido con un color champagne, extrusiones de aluminio anodizado, acero con recubrimiento en polvo, plataforma de acero y paneles calibre 16 con recubrimiento en polvo.



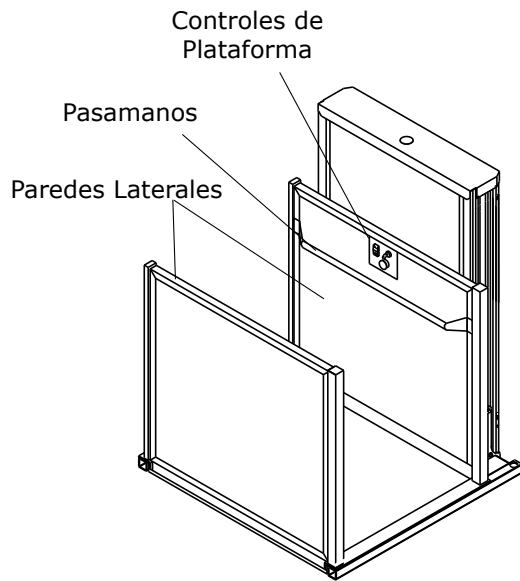
Configuración Estándar Sin Entradas Opuestas

Plataformas

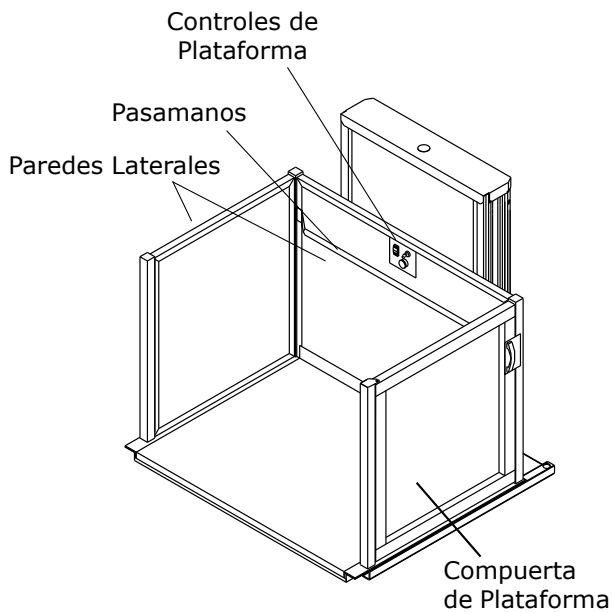
El Genesis Opal tiene 3 tamaños de plataformas para cumplir con sus requerimientos.

(1) Estándar (2) Mediana (3) Grande

Todos estos 3 tipos de plataformas tienen una capacidad de carga de 340 Kg. (750 Lbs.). Para conveniencia del pasajero, los controles de la plataforma y el pasamanos están montados sobre una pared lateral adyacente al mástil.



Plataforma Sin Entrada Opuesta

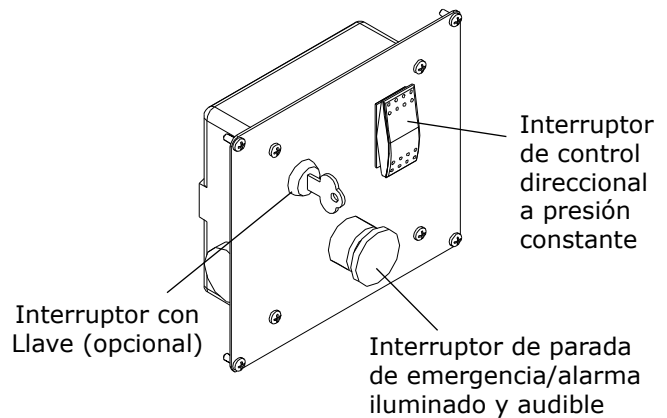


Plataforma 90°

Controles de Plataforma

Los controles de la plataforma constan de un interruptor de control direccional a presión constante, un interruptor de parada de emergencia/alarma iluminado y audible que puede ser equipado con un interruptor con llave (opcional).

Botones a presión constante táctiles e iluminados están disponibles (opcional).



Controles de Plataforma

Dimensiones Libres de Plataforma

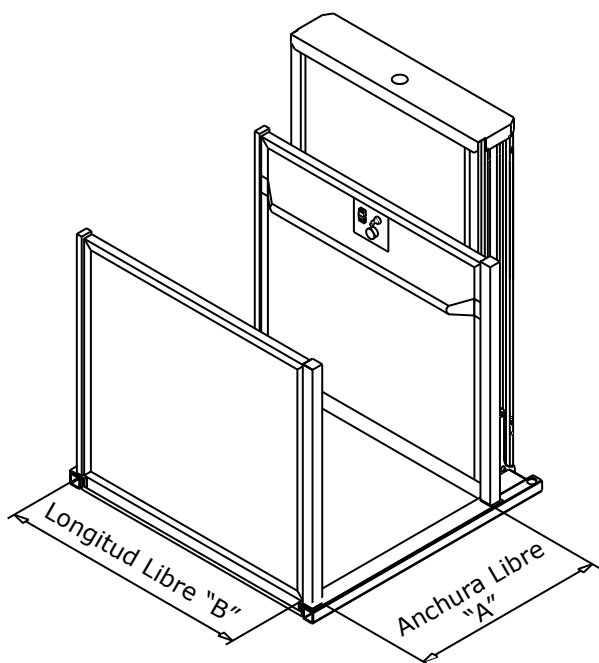
Las dimensiones internas libres pueden variar dependiendo de la configuración de entrada/salida (ubicación de las paredes laterales) y el tamaño de la plataforma. Por favor refiérase a la tabla a continuación para las dimensiones internas libres de la plataforma.

Configuración de Entradas Opuestas

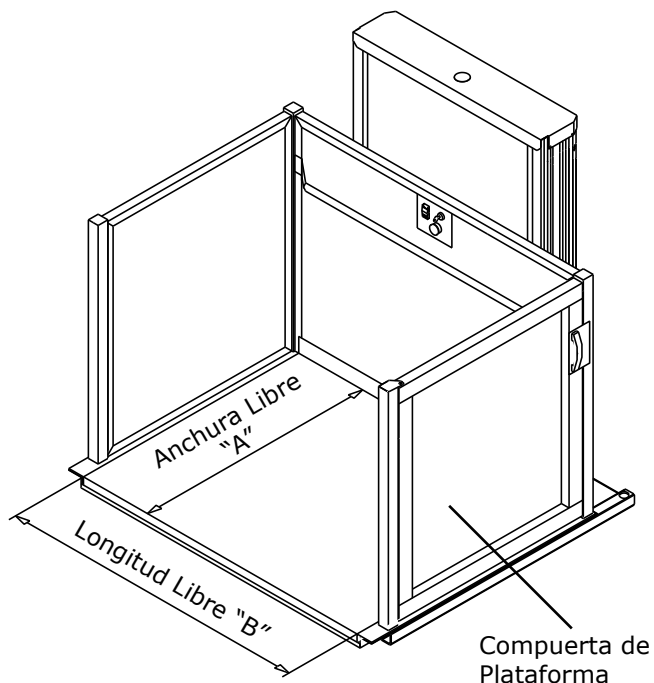
Plataforma	Anchura Libre "A"	Anchura Libre "B"
Estándar	914mm (36")	1242mm (48 7/8")
Mediana	914mm (36")	1394mm (54 7/8")
Grande	1100mm (43 1/4")	1546mm (60 7/8")

Configuración 90°

Plataforma	Anchura Libre "A"	Anchura Libre "B"
Grande	1125mm (44 1/4")	1519mm (59 3/4")



Plataforma Sin Entradas Opuestas



Plataforma 90°

Características de Seguridad de la Plataforma

Placa Sensora bajo la Plataforma

Una placa sensora a presión es montada debajo de la plataforma para detectar obstáculos debajo de ésta.

El elevador automáticamente se detendrá cuando la placa sensora debajo de la plataforma detecte una obstrucción. La plataforma puede ser impulsada hacia arriba para permitir que la obstrucción sea removida.

Superficie Antideslizante

Para la seguridad de los pasajeros la cubierta de acero de la plataforma está pintada con pintura antideslizante de textura áspera.

Interruptor en Pozo (opcional)

Para áreas donde el código local requiere un servicio de interruptor en pozo, uno puede ser provisto en la parte inferior del mástil. El interruptor en pozo apaga el sistema de control del elevador mientras el reparador o técnico está trabajando debajo de la plataforma.

Fijación de la Base

La base del Genesis Opal está fijada con tornillos de tracción. El suelo o pozo debe ser de concreto y debe ser reforzado 3500 PSI. con un mínimo de espesor de 102 mm (4"). Si el suelo no es de concreto entonces debe ser capaz de soportar las cargas que se muestran en Cargando el Diagrama del Opal; el cual puede ser encontrado en el sitio web de Garaventa para arquitectos:

<http://www.garaventalift.com/dsgn/Genesis-OPAL-Loading-Diagram.pdf>

Características de Fácil Uso

Operador Eléctrico de Puertas Garaventa – PDO (opcional)

El operador eléctrico de puertas Garaventa (PDO por sus siglas en inglés) automáticamente abre la compuerta del Opal cuando la plataforma llega a la parada. Cuando el elevador esté en la parada, el pasajero puede presionar el botón de estación de llamada o suavemente presionar la compuerta para activar el operador de la puerta. Cumple con la ADA y es sensible a la obstrucción, el operador de compuerta instalado usa bajo voltaje (24VDC) y tiene todo el cableado oculto en el ascensor. Ciertas aplicaciones pueden limitar el uso de este operador. Consulte su representante autorizado Garaventa para saber cuál operador eléctrico de puertas es apropiado para su aplicación.

Pasamanos (Estándar)

Para ayudar con el cargue y descargue un pasamanos de 38 mm (1 1/2") está ubicado a 870 mm (34 1/4") por encima de toda la longitud de la superficie de la plataforma sobre la pared lateral adyacente al mástil.

Manija en "D" (Estándar)

Esta opción ofrece un toque de clase y mejora el uso (ver la imagen abajo). Esta manija está disponible en aluminio estándar anodizado ver acabado en (plata cepillado).

Gong de Llegada y Display Digital para Pisos (opcional)

Tal como un ascensor, ésta es una plataforma con audio incorporado, ubicación visual de la plataforma y notificación de llegada.

Este es un requerimiento de código en algunas jurisdicciones.



Manija en "D"

Dimensiones de Pozo y Equipo

Configuración de Entradas Opuestas

Tamaño de Plataforma	Ancho del Equipo	Longitud del Equipo	Ancho de Pozo	Longitud de Pozo
Estándar	1255mm (49 3/8")	1296mm (51")	1319mm (52")	1334mm (52 1/2")
Mediana	1255mm (49 3/8")	1448mm (57")	1319mm (52")	1493mm (58 1/2")
Grande	1440mm (56 1/2")	1600mm (63")	1508mm (59 3/8")	1645mm (64 1/2")

Configuración 90°

Tamaño de Plataforma	Ancho del Equipo	Longitud del Equipo	Ancho de Pozo	Longitud de Pozo
Grande	1440mm (56 1/2")	1600mm (63")	1456mm (57 5/8")	1683mm (66 1/4")

Línea Central de Plataforma

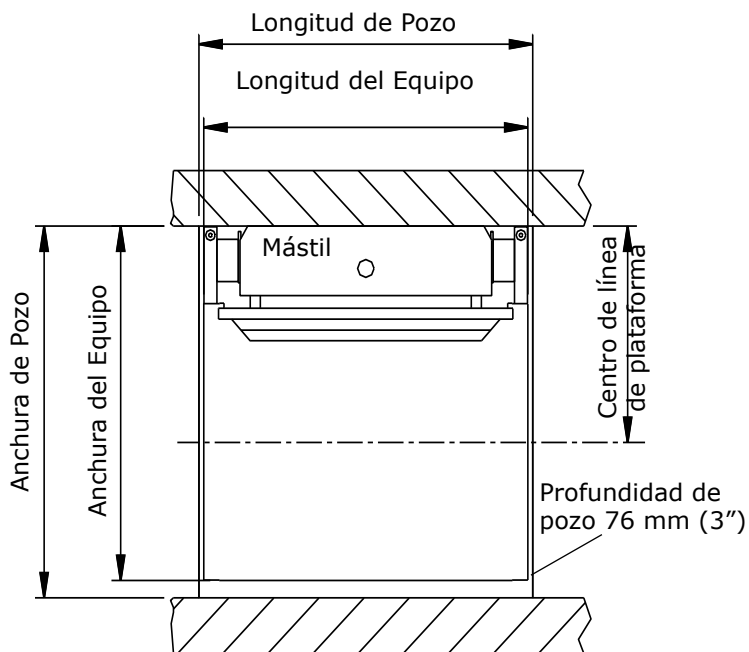
Tamaño de Plataforma	Ancho del Equipo	Longitud del Equipo	Ancho de Pozo	Longitud de Pozo
Línea Central	776mm (30 1/2")	776mm (30 1/2")	869mm (34 1/4")	881mm (34 3/4")

Las dimensiones se proporcionan para referencia solamente. Someter el plano con dimensiones debe ser usado para la preparación del sitio y construcción.

Nota: El equipo incluye la plataforma, el mástil y la base del mástil.

Las dimensiones de pozo incluyen holguras de funcionamiento a las paredes adyacentes. El mástil está contra el borde de la pared del pozo. En ninguno de los lados de entrada/salida, hemos añadido el mínimo de 64 mm (2-1/2"). Hemos añadido 19 mm (3/4") a cada lado de entrada/salida.

Nota: Si no hay paredes adyacentes previstas, solo agregue 25 mm (1") a las dimensiones de longitud y anchura del equipo.



Tamaños de Mástil

El tamaño de mástil requerido para un sitio en particular está determinado por la distancia vertical entre los aterrizajes superior e inferior.

Cuando el sitio es medido, la altura del elevador "H" siempre está definida como la distancia desde el piso acabado inferior o fondo del pozo hasta el acabado del piso del aterrizaje superior tal como se muestra en el diagrama a continuación. Si el elevador se va a montar

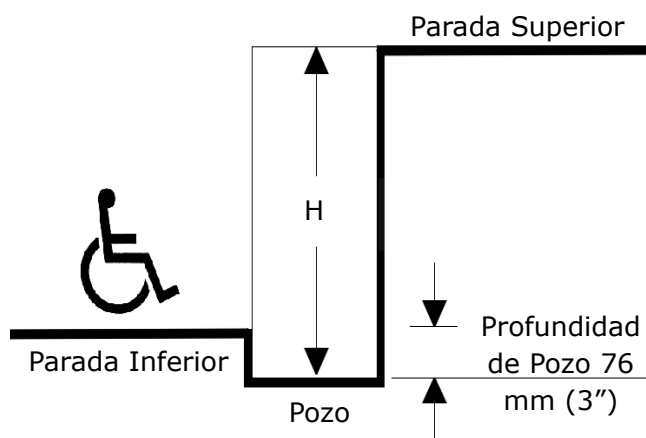
directamente a la superficie de la parada inferior y una rampa de entrada (fija o plegable) es usada, entonces "H" es igual al cambio de elevación entre las paradas superior e inferior. Si el elevador es montado en pozo, entonces la medida "H" es 76 mm (3") mayor que el cambio de elevación entre las paradas. Ésta medida es crucial así que asegúrese de que la altura que usted proporciona sea exacta.

Basado en el valor medido de "H" el mástil de accionamiento se selecciona de la siguiente manera;

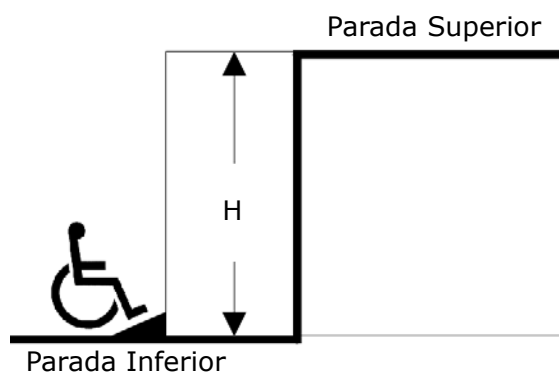
Tamaño de Mástil	Máx. Valor de "H"	Altura de la estructura del mástil	Altura del Mástil de Anclaje
GVL - 42	1143mm (45")	1737mm (68 3/8")	1572mm (61 7/8")
GVL - 60	1600mm (63")	2194mm (86 3/8")	2029mm (79 7/8")
GVL - 72	1905mm (75")	2498mm (98 3/8")	2333mm (91 7/8")
GVL - 96**	2515mm (99")	3108mm (122 3/8")	2943mm (115 7/8")

El ancho estándar de todos los mástiles es de 998 mm (39 1/4").

** No cumple con el código de Estados Unidos, ASME A18.1-2003 Sección 2 solo permite elevadores no cerrados para uso comercial por encima de 60" de desplazamiento.



Montaje en Pozo



Montaje en Piso

Sistema de Transmisión Tornillo sin Fin

Impulsado por un silencioso y confiable motor de 2 H.P. que está unido a un tornillo ACME de 25 mm (1"), el Opal se desplaza entre las paradas a 3 mts. (10') por minuto.

Alimentación de Red (América del Norte)

La red eléctrica requerida es de 120 VAC en un circuito dedicado de 20 Amperios.

Alimentación de Red (Internacional)

208-240 VAC En un circuito dedicado monofásico de 16 Amperios.

Sistema de Transmisión Hidráulico

Motor hidráulico de 24 VDC, Monofásico 3 H.P. (2.2Kw) impulsado por corriente continua y equipado con un sistema de alimentación auxiliar, se desplaza entre los aterrizajes a 5.2 Mts. (17 Pies) por minuto.

Alimentación de Red (América del Norte)

La red eléctrica requerida es de 120 VAC en un circuito dedicado de 15 Amperios.

Alimentación de Red (Internacional)

208-240 VAC En un circuito dedicado monofásico de 16 Amperios.

Sistema de Transmisión Características y Opciones

Volante para Descenso Manual de Emergencia

(Modelo Tornillo sin fin únicamente – Estándar)

El volante para descenso manual de emergencia involucra el tornillo de accionamiento principal en la parte superior del mástil. El volante para descenso manual de emergencia es usado para mover la plataforma a la parada inferior en el evento en que haya un corte de electricidad.

Descenso Manual (Modelo Hidráulico únicamente – Estándar)

El dispositivo de bajada manual consta de una perilla para tirar que está montada en una caja a un lado del mástil. Cuando es usada, la plataforma desciende hasta el parada.

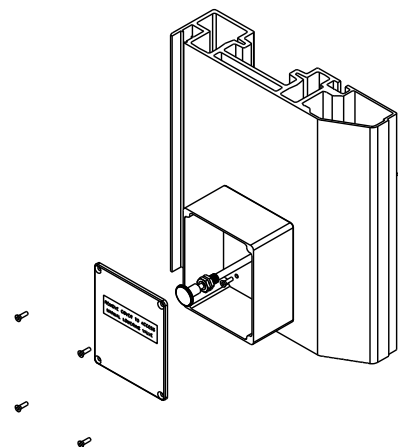
Desconexión Eléctrica (Opcional)

Para cumplir con el código la desconexión eléctrica está disponible para ambos modelos el de Tornillo sin fin y el Hidráulico. El desconectador apaga la corriente eléctrica y la batería de operación de 24 V (Sistema Hidráulico Únicamente). El desconectador puede enviarse suelto para instalación en la pared o montado en un lado accesible del mástil del elevador.

Operación a Batería Tiempo Completo

(Modelo Hidráulico únicamente – Opcional)

Para aplicaciones donde el elevador será usado con poca frecuencia, la operación a batería tiempo completo está disponible. Este simple sistema es alimentado por un continuamente cargado paquete de baterías. * **Escoja corriente continua para aplicaciones de alto uso.**



Descenso Manual de Emergencia Montado en el Riel del Mástil

Estaciones de Llamada

Las estaciones de llamada constan de interruptores de control direccional arriba y abajo a presión constante y que pueden ser equipados con un interruptor de llave (opcional). La plataforma es llamada a la parada al aplicar presión constante al interruptor direccional apropiado. La plataforma automáticamente se detendrá cuando alcance dicho aterrizaje.

Estaciones de Llamada Inferior

La estación de llamada inferior está montada de forma remota en una pared.

Estaciones de Llamada Superior

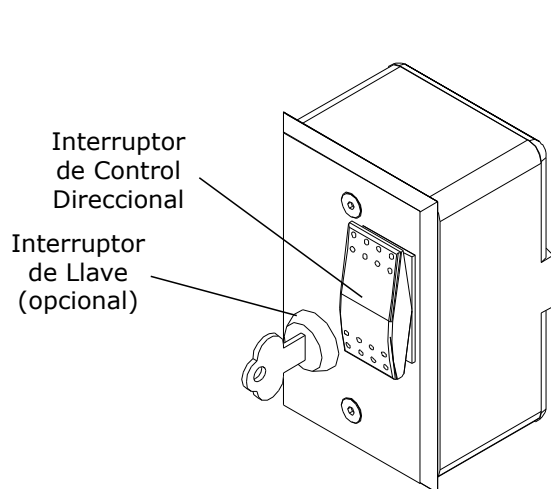
La estación de llamada superior puede ser montada en la estructura de acero del ascensor al lado de la puerta superior o puede ser montada en la pared.

Paquete de Botón de Estilo del Elevador (opcional)

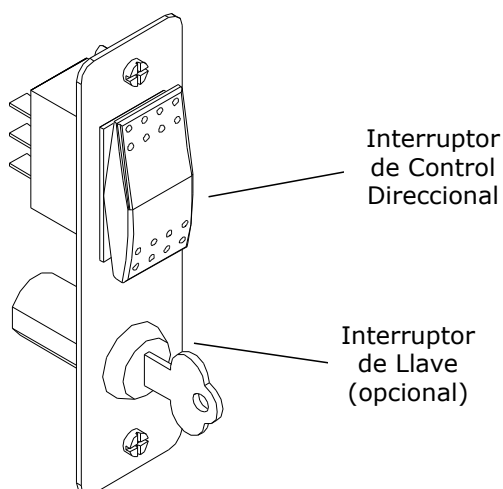
Botones iluminados táctiles y en braille pueden ser montados en la estructura o en la pared en una nueva placa montada en la pared. Adecuado para aplicaciones en interiores y exteriores.

Interruptores con Llave (opcional)

La configuración estándar del OPAL es para operar sin llave. Interruptores de llave se pueden proporcionar para seguridad o para cumplir los requerimientos del código local



Estación de Llamada Montada en Pared Usada en la Parada Inferior y/O superior



Estación de Llamada Montada en Estructura Usada en la Parada Superior

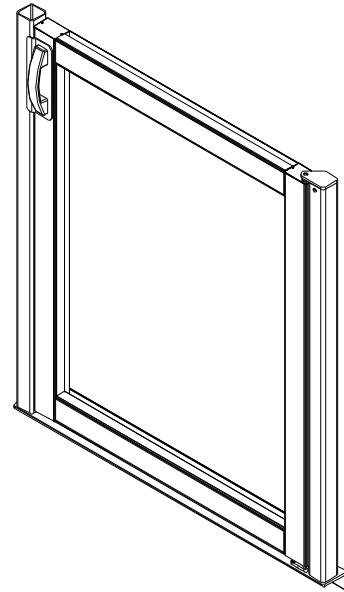
Compuertas

La compuerta inferior del Genesis Opal está montada en la cubierta de la plataforma y viaja de un aterrizaje a otro. La compuerta superior la cual debe apoyarse en la parada superior crea una barrera de seguridad cuando la plataforma no está en la parada superior.

En configuraciones a 90°, el conjunto de la compuerta superior consta de una compuerta ancha más un panel que extiende el conjunto de la compuerta a la longitud completa de la plataforma.

Bloqueo Electro-Mecánico

El Genesis Opal está equipado con un sistema durable de bloqueo electro-mecánico que es eléctricamente monitoreado. Cuando la plataforma no está en la parada, el bloqueo mecánico no permitirá que la compuerta sea abierta.



Compuerta y Conjunto del Marco

Dimensiones de Compuerta y Conjunto de Compuerta

Tamaño de Plataforma	Ancho Compuerta de Plataforma	Ancho de Compuerta de Plataforma y Conjunto de Marco	Ancho Conjunto de Marco Compuerta Superior*
Estándar	874mm (34 3/8")	976mm (38 1/2")	1054mm (41 1/2")
Mediana	874mm (34 3/8")	976mm (38 1/2")	1054mm (41 1/2")
Grande	1060mm (41 3/4")	1162mm (45 3/4")	1220mm (48")

Nota: Todas las compuertas son de 1070 mm (42 1/8") en altura. (1100 mm (43 1/2") en algunas jurisdicciones)

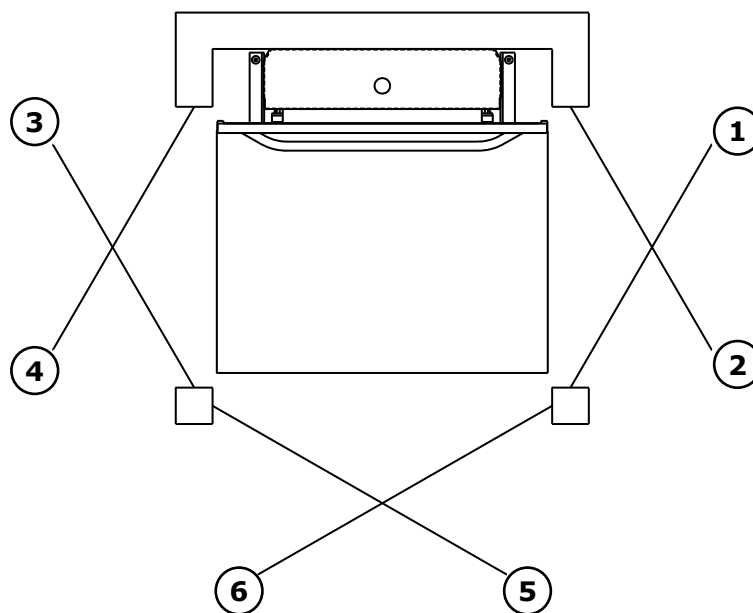
*Conjunto de marco compuerta superior debe estar apoyada.

Compuertas (Continuación)

Posición de las Compuertas y Opciones de Oscilación

El Genesis Opal está disponible con dos configuraciones de entrada/salida. El elevador se puede proveer sin entradas opuestas (180°), o una configuración del elevador de 90° (Salida izquierda o derecha). Con estas configuraciones de entrada/salida las puertas pueden ser de bisagra a cada lado de la entrada.

Esto permite que el elevador se adapte a las áreas circundantes y hace que sea más fácil el cargue y descargue.

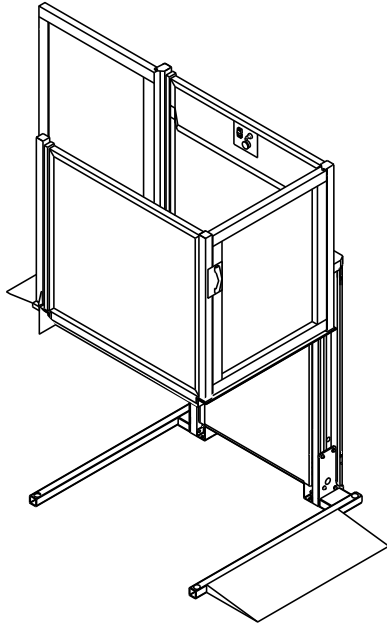


Posición de las Compuertas y Opciones de Oscilación

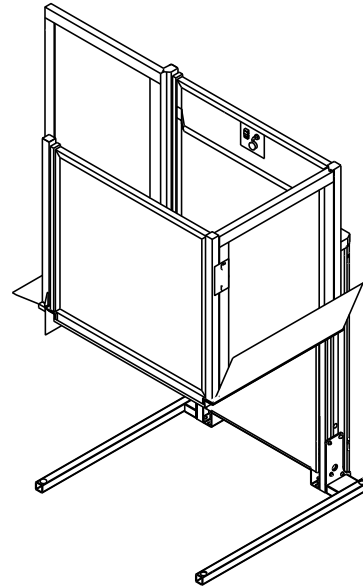
Rampas

Las rampas son una alternativa cuando un pozo de 76 mm (3") de profundidad no puede ser provisto. Hay dos estilos de rampas para escoger. La primera es una Rampa Estacionaria que se fija a la parada inferior. La segunda es una Rampa Plegable que es asegurada al conjunto de la plataforma y viaja con la misma. Cuando

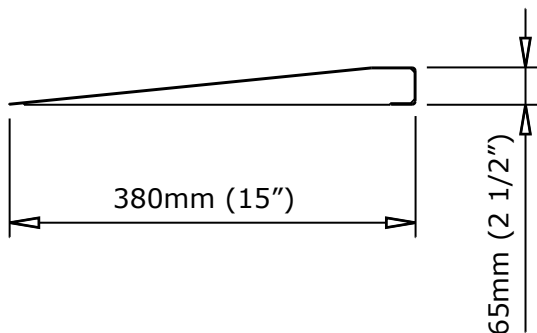
la plataforma comienza a desplazarse hacia arriba, la rampa se pliega automáticamente despejando la parada inferior. Para un fácil acceso al elevador, se recomienda que un Operador Eléctrico de Puerta (PDO por sus siglas en inglés) sea usado en la parada donde la rampa exista.



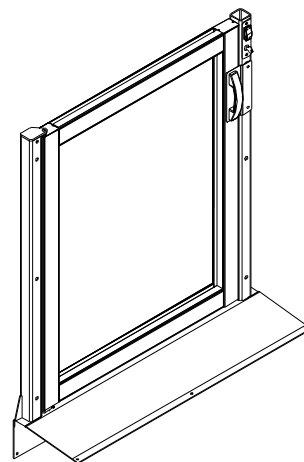
Rampa Estacionaria



Rampa Plegable




Dimensiones de Rampa Parada Inferior



Compuerta Parada Superior

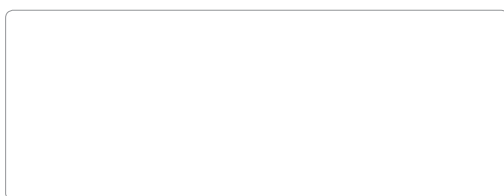


Creando Un Mundo Accesible

 Impreso en Colombia
23338-B-DP

© Garaventa Lift. A medida que mejoramos continuamente nuestros productos, las especificaciones descritas en este folleto están sujetas a cambios sin previo aviso.

www.garaventalift.com



Representante Garaventa Lift Autorizado